

Filthy water

Domestic use

Civil use



ROZSAH VÝKONU

- Maximální průtok **220 l/min** (13.2 m³/h)
- Maximální výtlak **30 m**

PODMÍNKY POUŽITÍ

- **10 m** maximální hloubka ponoření (s dostatečně dlouhým napájecím kabelem)
- Maximální teplota kapaliny **+40 °C**
- Sací schopnost až **50 mm** nad úroveň terénu
- Minimální hloubka ponoření pro trvalý provoz **300 mm**

KONSTRUKČNÍ A BEZPEČNOSTNÍ NORMY

- napájecí kabel
- plovákový spínač u jednofázového provedení

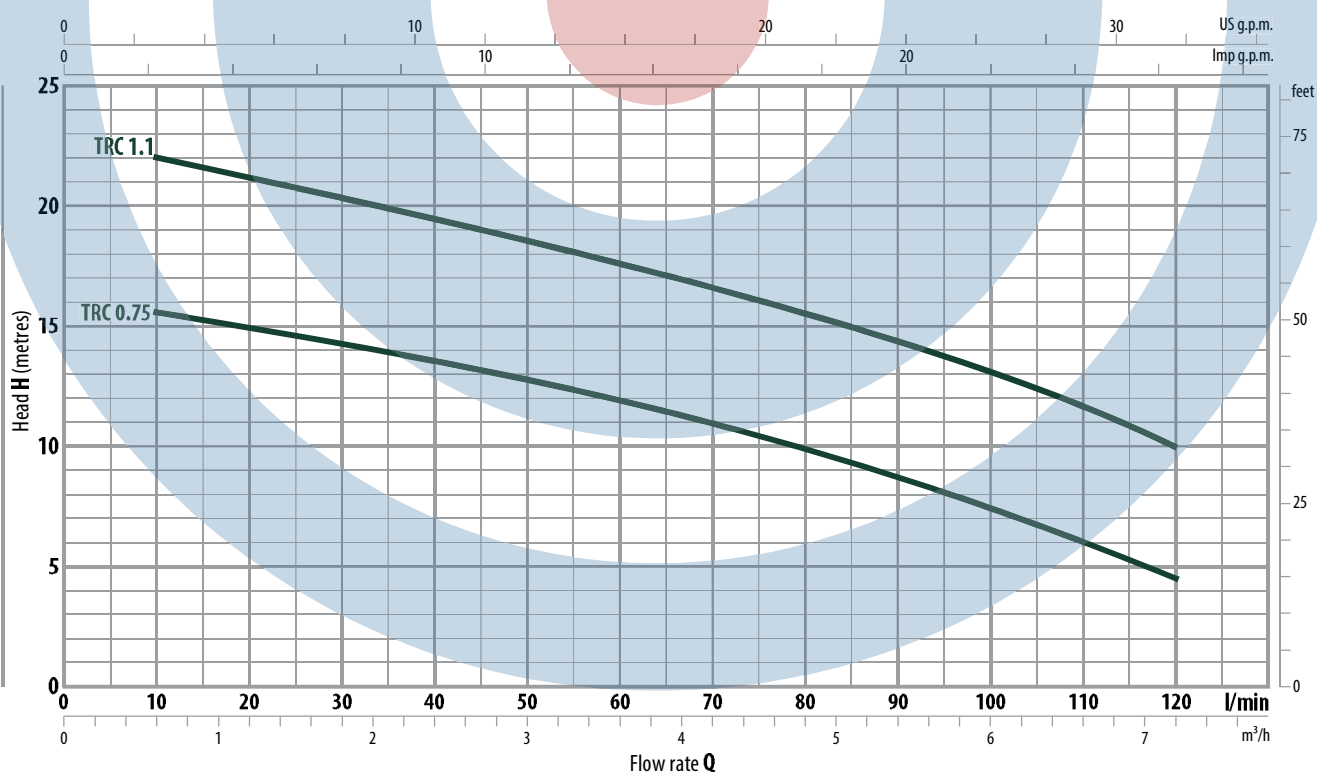
EN 60335-1
IEC 60335-1
CEI 61-150

EN 60034-1
IEC 60034-1
CEI 2-3



KŘIVKY A ÚDAJE O VÝKONU

50 Hz | n = 2900 rpm



MODEL		POWER (P ₂)		Q	Flow rate Q							
Single-phase	Three-phase	kW	HP		m ³ /h	0	0.6	1.2	2.4	3.6	4.8	6.0
TRCm 0.75	TRC 0.75	0.75	1	H metres	0	10	20	40	60	80	100	120
TRCm 1.1	TRC 1.1	1.1	1.5		16.5	15.5	15	13.5	11.8	10	7.5	4.5
					23	22	21	19.5	17.5	15.5	13	10

Q = průtok
H = dopravní výška

Tolerance křivek v souladu s EN ISO 9906 Grade 3B

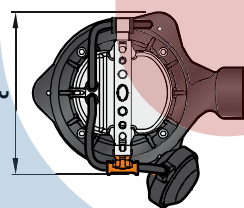
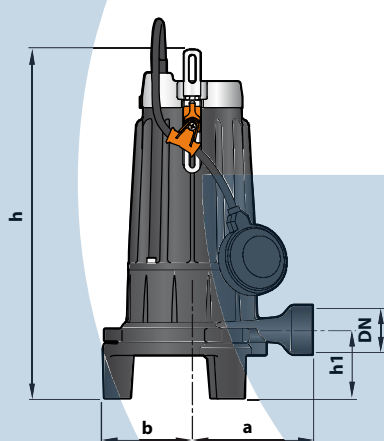
INSTALACE A POUŽITÍ

TRC čerpadla s řezacím zařízením jsou vyrobeny ze silné robustní litiny, odolné proti otěru s dlouho životností. Jsou vybaveny řezákem z tvrzené nerezové oceli s velkou odolností který zcela rozeře pevné částice a vlákna v odpadní vodě. Souběžně odčerpá odpadní vodu pod tlakem do vzdálené kanalizace.

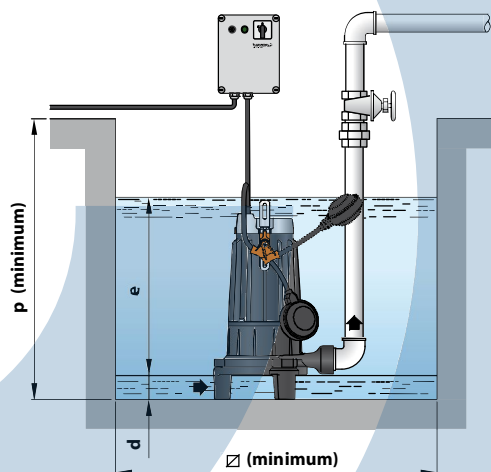
KONSTRUKČNÍ VLASTNOSTI

TĚLESO ČERPADLA	Litina, nástřik barvou Připojení závitem v souladu s ISO 228/1	
OBĚŽNÉ KOLO	Technopolymer OTEVŘENÉ type	
ŘEZÁK	Popouštěná AISI 440C nerezová ocel	
HŘÍDEL	Nerezová ocel 431	
DVĚ MECHANICKÉ UCPÁVKY ODDĚLENY OLEJOVOU LÁZNÍ	Motor side: Silicon carbide - Graphite - NBR	Pump side: Silicon carbide - Silicon carbide - NBR
NAPÁJECÍ KABEL	H07 RN-F type 10 m dlouhý napájecí kabel (s Schuko koncovkou u jednofázového provedení)	

ROZMĚRY A VÁHA



Standard installation (for single-phase version)



MODEL		PORT	DIMENSIONS mm									kg *	
Single-phase	Three-phase	DN	a	b	c	h	h1	d	e	p	Ø	1~	3~
TRCm 0.75	TR 0.75	1¼"	140	100	200	387	61	50	variable	500	500	23.5	22.6
TRCm 1.1	TR 1.1											23.9	23.1

(* weight of pump without control box)

ABSORPTION

MODEL	VOLTAGE	
Single-phase	230 V	240 V
TRCm 0.75	5.5 A	5.3 A
TRCm 1.1	7.4 A	7.1 A

MODEL	VOLTAGE			
Three-phase	230 V	400 V	240 V	415 V
TRC 0.75	4.0 A	2.5 A	3.9 A	2.5 A
TRC 1.1	5.2 A	3.0 A	5.0 A	2.9 A

PALLETIZATION

MODEL		GROUPAGE	CONTAINER
Single-phase	Three-phase	n. pumps	n. pumps
TRCm 0.75	TR 0.75	40	60
TRCm 1.1	TR 1.1	40	60